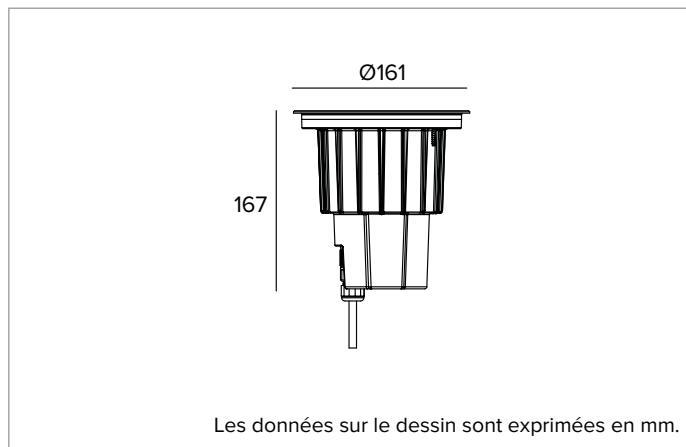


## E016WWH827ELCSS | KEPLERO 160 Wall Washer

### Projecteur compact encastrable Wall Washer équipé de sources LED



		2700K	H(m)	D1(m)	D2(m)	E <sub>max</sub> (lx)
		Ra80		34°	84°	
Fixture Power		14W	1	0.70	1.87	863
Source Flux		1823lm	2	1.40	3.75	216
Fixture Flux		918lm	3	2.10	5.62	96
Efficacy		67lm/W	4	2.81	7.49	54
TS1152	I <sub>max</sub> =537cd/klm	I <sub>max</sub>	5	3.51	9.36	35



#### SOURCE

LED Chip on Board haute efficacité Ra80. Disponible à la demande en la température de couleur 3500K.

**La classe d'efficacité énergétique du produit : E**

**Puissance nominale : 12W**

**Flux nominal : 1823lm**

**Indice de rendu des couleurs : 80**

**Rf : 82**

**Rg : 96**

**CCT nominale : 2700K**

**Durée utile (L80/B10) : >50000h tq +25°C**

#### CARACTÉRISTIQUES DE L'ÉCLAIRAGE

Système optique Wall Washer composé d'une lentille en PMMA, d'un réflecteur asymétrique en aluminium anodisé hautement réfléchissant et d'un filtre holographique.

**Optique : WALL WASHER**

**Ouverture du faisceau : WW**

**Rendement optique : 50%**

**Flux appareil : 918lm**

**Efficacité lumineuse : 67lm/W**

**Sécurité photobiologique : Conforme au groupe RG1 (Risque faible)**

#### CARACTÉRISTIQUES MÉCANIQUES

Corps en aluminium moulé sous pression avec 3 couches de protection : oxydation anodique sulfurique (OAS), cataphorèse et revêtement peinture noire. Anneau de finition ultraplatt avec bord évasé en acier inoxydable (AISI 316) brossé ( finition naturelle). Version avec verre de protection ultra clair. Vis Torx antivandalisme A4 en acier inoxydable.

**Couleur et finition : Acier Inoxydable/Brosse'**

**Poids : 1,31Kg**

**Versión : STANDARD**

**Degré de protection : IP66,IP67,IP68,IP69**

**Résistance mécanique : IK10**

#### CARACTÉRISTIQUES ÉLECTRIQUES

Alimentazione 110-240Vac con driver integrato ON-OFF. Branchement par connecteurs étanches IP68 pour le câble H07RN8-F (max 2x2,5mm<sup>2</sup>).

**Puissance installée : 14W**

**Alimentation : 110-240V 50/60Hz**

**Classe d'isolation : CLASSE 2**

**Type de driver / Contrôle : ON-OFF**

**Driver inclus : OUI**

**Classe F : OUI**

**SAFE FLICKER** : PstLM=<1 et SVM=<0,4 (IEC TR 61547-1 et IEC TR 63158), pour garantir une lumière plus confortable et sans danger

**Température ambiante : -25°C / +35°C**

#### INSTALLATION

Pot d'encastrement en Nylon à commander séparément. Le pot est pré-équipé pour installer l'appareil avec l'anneau affleurant ou bien en saillie. Résiste à une charge statique de 20kN.

#### NOTES

Tous les corps d'éclairage doivent être complétés par un pot d'encastrement. IP68 : l'appareil ne peut pas être installé sous l'eau de façon permanente, mais il peut tout de même supporter une immersion temporaire accidentelle à 2 mètres de profondeur (max.24h). IP69 : conforme à la norme IEC/EN 60529. Toutes les versions de KEPLERO sont conformes à la norme EN 60598-2-13 concernant le carrossabilité et le marchabilité. Les basses températures sur le verre les rendent adaptés à l'installation dans des "zones particulières", comme les espaces utilisés par les enfants. Il adopte la solution technique "Waterblock Smart" qui prévoit le revêtement en résine des câbles de branchement, ce qui limite le risque de remontée de l'humidité vers le driver ou l'appareil. Version 110-277Vac disponible à la demande.

#### MISE EN GARDE

Luminaire conçu pour l'élimination/recyclage en fin de vie. Source lumineuse (LED uniquement) remplaçable par un professionnel. Boîtier de commande remplaçable par un professionnel.

En raison de l'évolution technologique des composants électroniques, les données indiquées peuvent subir des mises à jour ; il faut donc demander confirmation à la commande.

Le flux lumineux et la puissance électrique présentent des tolérances de +/-10% par rapport à la valeur indiquée. tq +25°C (CIE 121).

Nous réservons le droit d'apporter des modifications techniques.

Targetti Sankey S.r.l.  
Via Pratese, 164  
50145 Firenze - Italy  
Tel: +39 055 37911  
targetti.com  
targetti@targetti.com

CCIAA Firenze  
Share Capital:  
€ 500.000,00  
VAT N. (IT):  
01537660480  
R.E.A: FI-275656

**TARGETTI**

## E016WWH827ELCSS | KEPLERO 160 Wall Washer

### Projecteur compact encastrable Wall Washer équipé de sources LED

#### Codes relatifs

##### Pot d'encastrement



Ø mm	H mm	Code
166	200	<b>1E2521</b>

Pot d'encastrement.  
Pot d'encastrement en nylon gris.  
Pour les montages au ras et en saillie.

#### Accessoires

##### Outil



Code

**1E0388**

Ventouse pour le soulèvement du verre.



Code

**1E2495**

Clé TORX L-Key. Tête TORX TX 30.



Code

**1E2524**

Poignée en métal pour retirer l'appareil.

##### Connecteur



Code

**1E2769**

Boîtier de connexion linéaire IP66IP68.  
5 pôles, de section max 1,5mm<sup>2</sup>.  
Diamètre du câble de 7 à 12mm.



Code

**1E2494**

Boîtier de connexion multiple IP68.  
1 IN - 3 OUT 4 pôles, de section max 2,5mm<sup>2</sup>.  
Diamètre du câble de 6 à 12mm.

En raison de l'évolution technologique des composants électroniques, les données indiquées peuvent subir des mises à jour ; il faut donc demander confirmation à la commande.

Le flux lumineux et la puissance électrique présentent des tolérances de +/-10% par rapport à la valeur indiquée. tq +25°C (CIE 121).

Nous réservons le droit d'apporter des modifications techniques.

Targetti Sankey S.r.l.  
Via Pratese, 164  
50145 Firenze - Italy  
Tel: +39 055 37911  
targetti.com  
targetti@targetti.com

CCIAA Firenze  
Share Capital:  
€ 500.000,00  
VAT N. (IT):  
01537660480  
R.E.A: FI-275656

# TARGETTI

## E016WWH827ELCSS | KEPLERO 160 Wall Washer Projecteur compact encastrable Wall Washer équipé de sources LED

### Parasurtenseur



Code

**A013B**

Parasurtenseur compatible avec les luminaires de CLASSE II et les drivers électroniques.

Tension de fonctionnement 220-240Vac.

SPD type 2+3.

Tension maximale de décharge 10kV.

CLASSE II

IP67

*En raison de l'évolution technologique des composants électroniques, les données indiquées peuvent subir des mises à jour ; il faut donc demander confirmation à la commande.*

*Le flux lumineux et la puissance électrique présentent des tolérances de +/-10% par rapport à la valeur indiquée. tq +25°C (CIE 121).*

*Nous réservons le droit d'apporter des modifications techniques.*

Targetti Sankey S.r.l.  
Via Pratese, 164  
50145 Firenze - Italy  
Tel: +39 055 37911  
targetti.com  
targetti@targetti.com

CCIAA Firenze  
Share Capital:  
€ 500.000,00  
VAT N. (IT):  
01537660480  
R.E.A: FI-275656

**TARGETTI**